

**PERTANYAAN-PERTANYAAN MULUT DARIPADA
Y.B. TUAN GUNARAJAH A/L R GEORGE
(N48 SENTOSA)**

TAJUK : KAWASAN TADAHAN AIR DI SENTOSA

101. Bertanya kepada Y.A.B. Dato' Menteri Besar:-

- a) Berapakah kawasan tadahan air yang belum lagi digazetkan dan nyatakan tempat-tempat berkenaan di DUN Sentosa?

JAWAPAN:

- a) Kawasan tadahan air di DUN Sentosa yang telah dikenalpasti adalah seperti berikut:

Bil.	Kolam	Lokasi	Pemilik
1	Kolam Tadahan Bandar Puteri	Jalan Kebun Nenas	JPS
2	Kolam Tadahan Bandar Putera	Lebuah Kebun Nenas 1/KS7	JPS
3	Kolam Tadahan Taman Sentosa	Jalan Solok Dato Abdul Hamid	JPS
4	Kolam Tadahan Bandar Botanik	Jalan Rebung, Bandar Botanik	MPK
5	Kolam Tadahan Ambang Botanik	Jalan Ambang Botanik	MPK
6	Kolam Tadahan Taman Sejati	Jalan Raja Nong	MPK
7	Kolam Tadahan Taman Maznah	Jalan Teluk Menegun	MPK

Kesemua kolam di bawah JPS belum digazetkan dan dalam proses penggazetan oleh JPS.

MAKLUMAT TAMBAHAN

PROSES PEWARTAAN KOLAM TAKUNGAN

TANGGUNGJAWAB

PPK, PJ, PO/PA

PJ

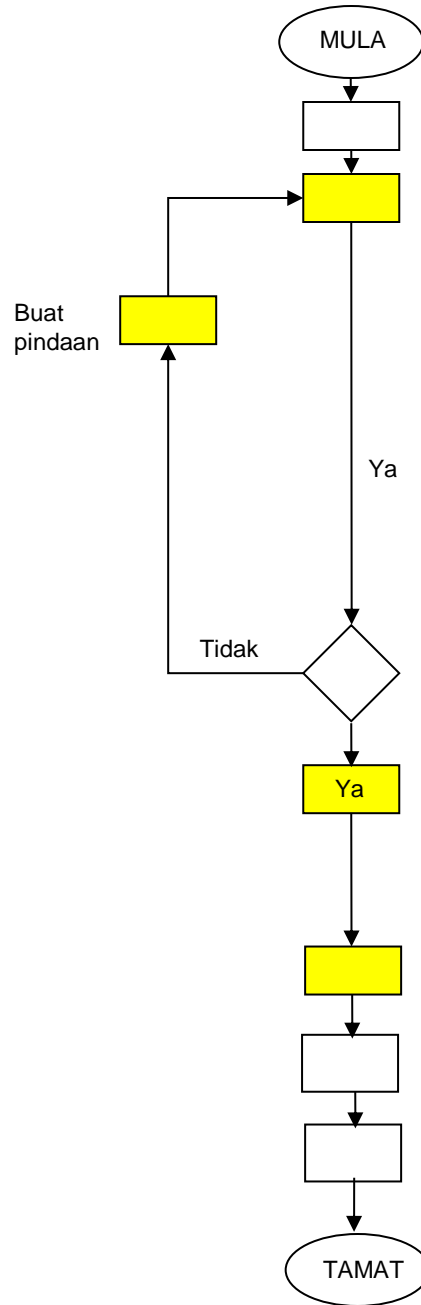
PJ

PPK

PJ

PJ

PO/PA



PROSES KERJA

Terima permohonan

Semakan dan penyediaan dokumen pewartaan :

1. 10 salinan Pelan Akui/Ukur halus
2. Borang 12B KTN.
3. Surat permohonan pewartaan kepada Pejabat Daerah

Diluluskan?

Mengeluarkan surat permohonan pewartaan kepada Pejabat Daerah dan salinan kepada JPS Daerah serta PTG Selangor

Mendaftar masuk ke dalam inventori kolam

Mendaftar masuk fail dan serahan surat kepada agensi yang terlibat

Proses pewartaan kolam takungan oleh pihak Pejabat Tanah Daerah/PTG Selangor

**PERTANYAAN-PERTANYAAN MULUT DARIPADA
Y.B. TUAN LEONG TUCK CHEE
(N47 PANDAMARAN)**

TAJUK : PENCEMARAN-PENCEMARAN DI NEGERI SELANGOR

102. Bertanya kepada Y.A.B. Dato' Menteri Besar:-

- a) Sila nyatakan bilangan pencemaran udara, pencemaran air dan pencemaran bunyi di Selangor dari 2015 hingga 2019.
- b) Berapakah bilangan kesalahan yang berjaya didakwa dan dipenjarakan?

JAWAPAN:

- a) Berdasarkan statistik aduan yang diterima oleh Jabatan Alam Sekitar Negeri Selangor, bilangan aduan bagi pencemaran udara, air dan bunyi adalah seperti berikut:

TAHUN	JENIS PENCEMARAN		
	UDARA	AIR	BUNYI
2015	1393	167	43
2016	1606	148	35
2017	1470	172	52
2018	2236	169	54
2019	2863	243	61

- b) Jumlah pertuduhan, penjara dan kutipan penalti yang berjaya diperolehi oleh kerajaan bagi tahun 2015-2019 adalah sepertimana berikut :

Tahun	Jumlah Pertuduhan di Mahkamah Sesyen Jenayah	Jumlah denda/penalti	Jumlah penjara (hari)
2015	55	RM 1,776,900.00	4
2016	51	RM 1,882,500.00	1
2017	23	RM 1,242,600.00	4
2018	32	RM 1,140,000.00	3
2019	193	RM 4,049,000.00	1

- **Nota: Hukuman penjara adalah bagi individu yang dituduh di bawah Seksyen 34B, AKAS 1974**

**PERTANYAAN-PERTANYAAN MULUT DARIPADA
Y.B. TUAN MOHD NAJWAN BIN HALIMI
(N40 KOTA ANGGERIK)**

TAJUK : PERSEDIAAN SUKMA 2020

103. Bertanya kepada Y.A.B. Dato' Menteri Besar:-

- a) Apakah persiapan serta usaha-usaha yang dilaksanakan oleh Kerajaan Negeri dalam menghadapi SUKMA 2020?
- b) Berapakah jumlah pingat emas yang disasarkan oleh Kerajaan Negeri untuk SUKMA 2020?
- c) Apakah jenis sukan yang menawarkan prospek pingat emas kepada pasukan Selangor untuk SUKMA 2020?

JAWAPAN:

- a) Persiapan serta usaha-usaha Kerajaan Negeri Selangor melalui Majlis Sukan Negeri Selangor (MSNS) adalah dengan memberi tumpuan kepada sukan-sukan yang berpotensi pingat emas iaitu kepada atlet dan sukan yang menawarkan pingat yang banyak dengan melalui program latihan yang efektif, pendedahan kejohanan luar dan dalam negara, analisa prestasi yang berkala, program Sains Sukan kepada jurulatih dan pelbagai lagi program yang dirancang.
- b) Jumlah pingat yang disasarkan oleh Kerajaan Negeri Selangor pada SUKMA kali ini ialah 45 pingat emas, 40 pingat perak dan 41 pingat gangsa.
- c) Jenis sukan yang menawarkan prospek pingat emas kepada pasukan Selangor untuk SUKMA 2020 adalah seperti berikut :

BIL	SUKAN	SASARAN		
		Emas	Perak	Gangsa
1.	Akuatik	12	13	13
2.	Berbasikal	1	1	1
3.	Olahraga	4	4	4
4.	Gimnastik	2	1	2
5.	Tenpin Bowling	1	-	2
6.	Lawn Bowl	2	2	2
7.	Memamah	1	1	2
8.	Menembak	4	1	1
9.	Badminton	2	1	-
10.	Pelayaran	2	-	-
11.	Skuasy	1	-	1
12.	Wushu	1	1	3
13.	Karate Do	3	2	2
14.	Pencak Silat	1	-	-
15.	Petanque	1	1	1
16.	Golf	1	-	1
17.	Hoki	1	-	-
18.	Bola Keranjang	1	2	-
19.	Bola Tampar	1	1	-
20.	Ragbi	1	-	-
21.	Tenis	1	1	-
22.	Kriket	-	1	-
23.	Tinju	-	1	-
24.	Muay	-	-	1
25.	Sepak Takraw	-	2	1
26.	Bola Jaring	-	1	-
27.	Bola Sepak	-	-	1
28.	Angkat Berat	1	1	-
29.	Judo	-	1	1
30.	Kanu	-	1	1
31.	Esport	-	-	1
Jumlah		45	40	41

**PERTANYAAN-PERTANYAAN MULUT DARIPADA
Y.B. TUAN RAJIV A/L RISHYAKARAN
(N34 BUKIT GASING)**

TAJUK : STATISTIK PEKERJA LADANG

104. Bertanya kepada Y.A.B. Dato' Menteri Besar:-

- a) Untuk semua ladang yang masih beroperasi di Negeri Selangor, berapakah bilangan pekerja tempatan dan bilangan pekerja asing?
- b) Berapakah peratus pekerja tempatan ini mendapat bantuan kewangan daripada Kerajaan Negeri Selangor?

JAWAPAN:

- a) Ladang berdaftar dengan Jabatan Tenaga Kerja Negeri Selangor adalah ladang yang berkeluasan melebihi 20 hektar tanpa mengira jenis tanaman. Mengikut rekod di jabatan, bilangan pekerja tempatan dan pekerja asing ada seperti berikut:-

Pekerja Tempatan : 2,069 orang pekerja

Pekerja Asing : 3,205 orang pekerja

- b) Untuk makluman Yang Berhormat Bukit Gasing, setakat ini tiada data khusus yang direkodkan berhubung statistik bilangan pekerja tempatan yang bekerja di ladang di negeri Selangor. Kerajaan Negeri hanya merekod jumlah penerima manfaat setiap bantuan yang diberikan melalui penganjuran sesuatu program. Statistik anak – anak pekerja ladang yang telah menerima bantuan kewangan di bawah program – program anjuran Kerajaan Negeri di bawah Jawatankuasa Tetap Kerajaan Prihatin sejak dari tahun 2015 sehingga 2019 adalah seramai 14,391 orang.

Salah satu program ialah Program Pendidikan Anak – anak Pekerja Ladang yang dilaksanakan khusus untuk memberi bantuan kewangan dalam aspek kebajikan dan pendidikan. Skim ini terbuka kepada seluruh anak – anak pekerja ladang di negeri Selangor yang terdiri daripada pelbagai bangsa. Program-program yang dianjurkan adalah khusus untuk menjaga kebajikan pekerja ladang dalam meringankan bebanan yang ditanggung dalam kehidupan seharian.

Antara program – program yang telah dilaksanakan adalah seperti berikut:

- i. **Sumbangan Bantuan Subsidi Tambang Bus Sekolah**
Pemberian wang RM300.00 kepada setiap anak pekerja ladang yang layak mengikut kriteria permohonan bagi setiap tahun.
- ii. **Bantuan Yuran Pengajian (IPTA/IPTS) di Malaysia**
Bantuan Yuran Pengajian maksima sebanyak RM5,000.00 setiap pelajar yang layak mengikut kriteria permohonan bagi satu jurusan bagi mengurangkan bebanan yuran pengajian anak – anak kepada ibu bapa.
- iii. **Program Penyampaian Anugerah Kecemerlangan Ujian Peperiksaan Sekolah Rendah (UPSR)**
Penyampaian anugerah adalah berdasarkan keputusan UPSR yang diperolehi oleh pelajar terbabit. Ia dilaksanakan sebagai penghargaan kepada anak – anak pekerja ladang yang telah berjaya dan secara tidak langsung kepada ibu bapa yang pekerja ladang.
- iv. **Program – program Motivasi UPSR untuk anak pekerja ladang**
Program ini dianjurkan adalah sebagai satu langkah Kerajaan Negeri dalam memastikan anak-anak di Negeri Selangor khususnya anak pekerja ladang mendapat pendidikan yang sempurna. Program berbentuk seminar ini dilaksanakan khusus untuk membantu anak pekerja ladang yang akan mengambil peperiksaan Ujian Penilaian Sekolah Rendah (UPSR) sebagai persediaan sebelum menghadapi peperiksaan dan teknik menjawab peperiksaan.
- v. **Program Pembangunan Sukan, Sains Inovatif dan Kebudayaan**
Pemberian sumbangan kepada pelajar Sekolah Jenis Kebangsaan (Tamil) mengikut dua kategori iaitu penyertaan baharu dan mendapat tempat. Dilaksanakan bagi menghargai bakat dan semangat pelajar yang berjaya menempa nama di persada antarabangsa dalam bidang sains, sukan, inovatif dan kebudayaan.

Program sebegini secara tidak langsung dapat meningkatkan mutu pendidikan anak pekerja ladang. Jumlah penerima manfaat Program Pendidikan Anak – anak Pekerja Ladang adalah seperti di Lampiran.

Jawatankuasa Tetap Kerajaan Prihatin telah banyak membantu pekerja ladang dalam meringankan beban dalam arus pemodenan yang semakin berkembang

pesat. Pembangunan ekonomi di kalangan pekerja ladang merupakan teras kepada kehidupan yang lebih selesa dan terjamin di masa hadapan. Justeru itu, program – program yang telah dilaksanakan memberi tumpuan kepada pekerja ladang di Negeri Selangor dalam meningkatkan pendapatan sampingan mereka menerusi penganjuran program – program berbentuk kursus kemahiran jangka pendek seperti membuat kek dan coklat, kelas jahitan, kelas solekan, membaiki peralatan, membuat kraftangan serta ceramah dan taklimat yang membantu meningkatkan keyakinan dan semangat di kalangan pekerja ladang untuk terus maju dan berdaya saing. Program – program kemahiran seperti ini dilihat sedikit sebanyak dapat membantu para pekerja ladang mendalami asas – asas kemahiran ilmu yang boleh menjana pendapatan sampingan.

Kesimpulannya, Kerajaan Negeri Selangor telah banyak membantu para pekerja ladang di negeri ini bukan hanya dengan memberi bantuan kewangan semata – mata, malah golongan ini turut dibantu dari pelbagai sudut yang memberi manfaat dalam jangka masa panjang.

**PERTANYAAN-PERTANYAAN MULUT DARIPADA
Y.B. TUAN MOHD ZAWAWI BIN AHMAD MUGHNI
(N49 SUNGAI KANDIS)**

TAJUK : PROGRAM HIJRAH SELANGOR

105. Bertanya kepada Y.A.B. Dato' Menteri Besar:-

- a) Berapakah jumlah penerima Skim Hijrah mengikut kaum, umur dan jantina?
- b) Berapa peratuskah usahawan yang dibantu Hijrah berjaya mengembangkan usaha mereka?
- c) Sejauh manakah kejayaan program *food truck* Hijrah selepas dilancarkan?

JAWAPAN:

- a) Jumlah penerima skim Hijrah mengikut kaum adalah terbahagi kepada kaum melayu, cina dan india. Sebanyak 44,659 orang dengan peratusan sebanyak 91.80 % terdiri daripada kaum melayu. Bagi kaum cina, sebanyak 868 orang dengan peratusan sebanyak 1.78% terdiri daripada kaum cina manakala bagi kaum india, sebanyak 3125 orang dengan peratusan sebanyak 6.42% terdiri daripada kaum india.

Bagi penerima skim Hijrah mengikut umur, sebanyak 8,121 orang dengan peratusan sebanyak 16.69 % terdiri daripada peminjam Hijrah berumur 16 hingga 30 tahun. Sebanyak 39,053 orang dengan peratusan sebanyak 80.27% terdiri daripada peminjam Hijrah berumur 31 hingga 60 tahun manakala bagi Hijrah yang berumur 61 tahun ke atas, sebanyak 1,478 orang dengan peratusan sebanyak 3.04%.

Penerima skim Hijrah mengikut jantina bagi lelaki adalah sebanyak 19,912 dengan peratusan sebanyak 40.92% manakala bagi perempuan adalah sebanyak 28,740 dengan peratusan 59.08 % terdiri daripada peminjam perempuan.

- b) Berdasarkan kajian impak yang telah dibuat oleh Institut Darul Ehsan pada tahun 2018, kajian keatas peningkatan pendapatan kasar perniagaan telah menunjukkan jumlah responden yang menjana pendapatan kasar perniagaan atas RM5001 telah meningkat dari 50% kepada 59%.

Bagi kajian ke atas peningkatan pendapatan peribadi bulanan, kajian telah menunjukkan jumlah responden yang menjana pendapatan bulanan peribadi di atas RM1000 meningkat dari 85.2% kepada 95.4% dan jumlah responden yang menjana pendapatan RM5001 ke atas meningkat dari 26.9% kepada 36.9%.

Contoh usahawan yang telah berjaya mengembangkan usaha mereka adalah seperti berikut :

- i. Nama : Syed Faisal Bin Mustafa Kamalu
Perniagaan : Barbershop
Jumlah Pinjaman : RM20,000
Bil Kedai : 16 Cawangan
Peratus Peningkatan Jualan : 1900%

 - ii Nama : Mior Amin Bin Badalishah
Perniagaan : Restoran (Western)
Jumlah Pinjaman : RM30,000
Bil Kedai : 5 Cawangan
Peratus Peningkatan Jualan : 1011%
- c) Program Food Truck adalah program atau produk keluaran Koperasi Warga Hijrah Selangor Berhad (KOHIJRAH). Hijrah Selangor hanya berperanan sebagai pemberi pinjaman kepada pemohon yang memerlukan pinjaman untuk memiliki Food Truck. Sehingga kini, sebanyak 23 permohonan telah diberikan kepada usahawan dengan nilai Food Truck di bawah RM 50,000.00.

**PERTANYAAN-PERTANYAAN MULUT DARIPADA
Y.B. TUAN RONNIE LIU TIAN KHIEW
(N56 SUNGAI PELEK)**

**TAJUK : HAD TEMPOH SEWAAN UNIT-UNIT PERNIAGAAN DI BAWAH MAJLIS
PERBANDARAN**

106. Bertanya kepada Y.A.B. Dato' Menteri Besar:-

- a) Apakah polisi menghadkan tempoh sewaan unit-unit sewaan kepada maksima 10tahun terpakai untuk semua PBT?

- b) Bagi unit kedai, apakah ada proses rayuan kepada peniaga yang terpaksa keluar sedangkan mereka telah mengeluarkan modal besar bagi memasang pendingin hawa dan sebagainya?

JAWAPAN:

- a) Tidak. Buat masa ini, PBT masih belum melaksanakan polisi menghadkan tempoh sewaan unit-unit sewaan kepada maksima 10tahun. Penentuan tempoh sewaan di PBT adalah berbeza-beza berdasarkan faktor perniagaan dan lokasi masing-masing.

- b) Peniaga yang melakukan kesalahan kali pertama dan ditarik hak sewaan dibenarkan membuat rayuan. Rayuan tersebut akan dibentangkan di dalam Mesyuarat Jawatankuasa Kewangan PBT dan kebiasaan kesalahan kali pertama adalah disyorkan untuk diluluskan dengan syarat mematuhi syarat-syarat perjanjian sewaan. Bagi kesalahan kali kedua dan ke atas, rayuan tersebut hanya akan di bawa ke dalam Mesyuarat Jawatankuasa Kewangan sekiranya mendapat sokongan bertulis daripada Ahli Majlis atau ADUN untuk di bentangkan dan dibincangkan. Keputusan rayuan adalah tertakluk kepada keputusan ahli Mesyuarat.

**PERTANYAAN-PERTANYAAN MULUT DARIPADA
Y.B. TUAN SHATIRI BIN MANSOR
(N39 KOTA DAMANSARA)**

TAJUK : MASJID BARU (JUMLAH 2)

107. Bertanya kepada Y.A.B. Dato' Menteri Besar:-

- a) Masjid Kota Damansara 2 - Sejauh manakah tindakan kerajaan bertanggungjawab untuk memastikan masjid ini terbina mengikut jadual ?

- b) Masjid Subang Bestari - Sejauh manakah tindakan kerajaan bertanggungjawab untuk memastikan masjid ini terbina mengikut jadual?

JAWAPAN:

- a) Masjid Kota Damansara 2:-
 - Masjid Kota Damansara 2 masih dalam perancangan oleh Pihak JKR.
 - Peruntukan untuk Pembinaan masjid ini ialah,sebanyak RM 20 juta.

- b) Masjid Subang Bestari :-
 - Peruntukan untuk Pembinaan masjid ini ialah,sebanyak RM 20 juta.
 - Permohonan Kebenaran Merancang (KM) akan dikemukakan kepada pihak OSC selewat-lewatnya pada hujung bulan Mac 2020.
 - Status semasa pelaksanaan projek adalah diperingkat Rekabentuk Terperinci bagi tujuan penyediaan tender.
 - Jangka tender adalah pada bulan Ogos 2020.
 - Pemantauan secara berkala di mana mesyuarat akan diadakan pada setiap bulan bersama pihak pelanggan, pelaksana, perunding dan pihak berkaitan bagi memastikan Pembinaan masjid ini terbina mengikut jadual.

**PERTANYAAN-PERTANYAAN MULUT DARIPADA
Y.B. PUAN JAMALIAH BINTI JAMALUDDIN
(N36 BANDAR UTAMA)**

TAJUK : PROGRAM KAD PEDULI SIHAT

108. Bertanya kepada Y.A.B. Dato' Menteri Besar:-

- a) Apakah status dan syarat-syarat terkini bagi warga Selangor yang ingin mendaftarkan diri bawah program dengan kad peduli sihat?
- b) Berapakah kuota Kad Peduli Sihat bawah DUN Bandar Utama dan berapakah jumlah yang berdaftar di bawah DUN Bandar Utama setakat ini?

JAWAPAN:

**PERTANYAAN-PERTANYAAN MULUT DARIPADA
Y.B. TUAN AHMAD MUSTAIN BIN OTHMAN
(N02 SABAK)**

TAJUK : PROGRAM BANTUAN SEKOLAH NEGERI SELANGOR

109. Bertanya kepada Y.A.B. Dato' Menteri Besar:-

- a) Tidak adakah cadangan memperluaskan program bantuan sekolah Negeri Selangor kepada Sekolah rendah agama, sekolah rendah kebangsaan dan sekolah menengah kebangsaan?

JAWAPAN:

- a) Kerajaan Negeri Selangor melalui Jawatankuasa Tetap Pendidikan Negeri Selangor sedang melaksanakan kajian berkenaan berhubung cadangan ini dnegan melaksanakan penyelarasan bersama Jabatan Pendidikan Negeri Selangor dan Jabatan Agama Islam Selangor. Buat masa ini peruntukan penambahbaikan infrastruktur sekolah rendah agama sepenuhnya di bawah kelolaan Bahagian Pendidikan Islam, Jabatan Agama Islam Negeri Selangor.

**PERTANYAAN-PERTANYAAN MULUT DARIPADA
Y.B. TUAN MOHD SHAID BIN ROSLI
(N12 JERAM)**

TAJUK : PEMAJU PERUMAHAN

110. Bertanya kepada Y.A.B. Dato' Menteri Besar:-

- a) Kenapakah Kerajaan Negeri tidak menetapkan syarat kepada pemaju agar menyediakan surau dan kemudahan asas sebagai syarat untuk meluluskan pembangunan mereka?
- b) Adakah wajar bagi pemaju kawasan menyediakan infra pendidikan sekolah kebangsaan dan menengah untuk kawasan yang telah padat dengan murid?

JAWAPAN:

- a) Perancangan pembangunan di Negeri Selangor adalah berteraskan kepada penterjemahan dasar-dasar dan tindakan pelaksanaan yang digariskan di dalam rancangan-rancangan pemajuan yang telah disediakan iaitu Rancangan Struktur Negeri Selangor 2035 di peringkat negeri manakala di peringkat daerah serta rancangan-rancangan kawasan khas yang berkaitan.

Daripada aspek permohonan perancangan, semua pembangunan di Negeri Selangor adalah diwajibkan mematuhi Manual Garis Panduan dan Piawaian Perancangan Negeri Selangor Edisi Ketiga yang telah diluluskan pemakaiannya di Majlis Mesyuarat Kerajaan Negeri Selangor ke 35/2016 pada 19 Oktober 2016. Hal ini termasuklah pematuhan kepada piawaian perancangan terhadap penyediaan kemudahan masyarakat yang merangkumi kemudahan kesihatan, keselamatan dan kecemasan, pendidikan, keagamaan, kemudahan komuniti dan pengangkutan awam.

Bagi penyediaan kemudahan surau, keperluan ini disyaratkan kepada pemaju apabila janaan bilangan penduduk dalam sesebuah cadangan pembangunan melebihi 2,500 orang. Keluasan minimum tapak surau yang perlu disediakan ialah seluas 0.2 hektar (0.5 ekar) di samping turut disyaratkan penyediaan keperluan lain seperti tempat letak kenderaan termasuklah tempat letak kereta, tempat letak motosikal dan tempat letak kereta orang kurang upaya (OKU).

- b) Merujuk kepada manual garis panduan dan piawaian perancangan Negeri Selangor edisi ketiga yang telah diluluskan pemakaiannya di Majlis Mesyuarat

Kerajaan Negeri Selangor ke 35/2016 pada 19 Oktober 2016 dan disahkan di Majlis Mesyuarat Kerajaan Negeri Selangor ke 36/2016 pada 26 Oktober 2016, penyediaan kemudahan pendidikan sekolah rendah dan menengah adalah tertakluk kepada bilangan penduduk yang dijana dalam sesuatu pembangunan. Bagi setiap janaan 3,000 orang penduduk akan disyaratkan penyediaan 1 tapak sekolah rendah seluas 5-8 ekar manakala bagi janaan 9,000 orang penduduk akan disyaratkan penyediaan 1 tapak sekolah menengah seluas 8-12 ekar.

Pemaju tidak dikenakan syarat tersebut sekiranya cadangan pembangunan yang dikemukakan tidak mencapai piawaian perancangan penyediaan kemudahan pendidikan yang telah ditetapkan. Namun ini juga berdasarkan kepada analisis penyediaan kemudahan tersebut di dalam lingkungan kawasan sekitarnya. Jika kemudahan sediaada berada di kawasan berdekatan atau dalam lingkungan tadahan kemudahan tersebut dan kapasitinya dapat menampung penduduk yang dijana maka keperluan tambahan tidak diperlukan.

Walaupun bagaimanapun, pihak berkuasa perancang tempatan hendaklah mengenal pasti tapak yang sesuai untuk dibangunkan kemudahan pendidikan dalam mempertimbangkan permohonan perancangan yang sebegini agar isu kepadatan murid di sesetengah kawasan dapat dielakkan.

**PERTANYAAN-PERTANYAAN MULUT DARIPADA
Y.B. TUAN RIZAM BIN ISMAIL
(N01 SUNGAI AIR TAWAR)**

TAJUK : PROGRAM KEUSAHAWANAN SELANGOR

111. Bertanya kepada Y.A.B. Dato' Menteri Besar:-

- a) Apakah langkah dan inisiatif yang diberikan kepada golongan belia dan ibu tunggal untuk mula berniaga?
- b) Nyatakan jumlah usahawan belia dan wanita mengikut kawasan yang telah mengikuti program pinjaman hijrah?

JAWAPAN:

- a) Untuk makluman Yang Berhormat, Program Pembangunan Usahawan Selangor tidak mensasarkan golongan tertentu malah ia terbuka kepada semua golongan usahawan termasuklah belia dan ibu tunggal untuk meningkatkan diri, perniagaan dan menjana ekonomi keluarga. Berikut merupakan insentif yang disediakan :

- i. **DANA USAHAWAN MIKRO SELANGOR**

Dana Usahawan Mikro Selangor merupakan program khas untuk membantu usahawan mikro di Negeri Selangor bagi meningkatkan hasil jualan dan sekaligus melahirkan usahawan-usahawan yang berdaya tahan, berdaya saing dan berdaya maju. Setiap tahun sekurang-kurangnya 100 usahawan mendapat manfaat daripada bantuan ini.

- Setiap tahun Kerajaan Negeri memperuntukkan sebanyak RM250,000.00 bagi setiap daerah untuk menyalurkan bantuan kepada pemohon yang layak. Seorang pemohon layak menerima bantuan sehingga RM30,000.00. Skop bantuan adalah seperti berikut:
 - a. Bantuan pembelian mesin / peralatan / perkakasan;
 - b. Meningkatkan kualiti premis/perniagaan iaitu mengubahsuai/menaiktaraf;

- c. Lain-lain keperluan yang mempunyai nilai tambah dan mampu melonjakkan pembangunan usahawan mikro di negeri Selangor.

ii. **PAMERAN/EKSPLO**

Program ini bertujuan untuk mengembangkan lagi permintaan pasaran produk para usahawan di negeri Selangor dimana Kerajaan Negeri melalui Jawatankuasa Tetap Pembangunan Usahawan akan menyertai ekspo dan pameran diperingkat tempatan dan juga antarabangsa. Antara ekspo dan pameran yang disertai oleh Kerajaan Negeri adalah seperti *Malaysia International Halal Showcase (MIHAS)*, *Selangor International Business Summit (SIBS)* dan Satu Daerah Satu Industri (SDSI). Usahawan yang berkelayakan akan ditawarkan untuk menyertai ekspo/pameran ini bagi mewakili delegasi Negeri Selangor.

iii. **KURSUS/LATIHAN**

Kerajaan Negeri menganjurkan kursus-kursus untuk usahawan diperingkat permulaan bagi memberi pendedahan dari segi persiapan produk untuk menembusi pasaraya tempatan dan antarabangsa. Modul kursus terdiri daripada asas perniagaan dan kewangan, penjenamaan produk, pensijilan produk serta pemasaran online dan ke rangkaian pasaraya.

iv. **PROGRAM PEMBUNGKUSAN PRODUK *MADE IN SELANGOR***

Kerajaan Negeri juga menyediakan Program Pembungkusan Produk *Made In Selangor (MIS)* kepada usahawan yang sudah bersedia untuk mempertingkatkan mutu pembungkusan dan pensijilan produk. Peserta yang mengikuti program ini akan menerima pensijilan produk, rekabentuk jenama, pendaftaran jenama (MyIPO) dan cetakan pembungkusan yang diperbaharui.

iv. **PINJAMAN MIKROKREDIT HIJRAH SELANGOR**

HIJRAH Selangor menyediakan pinjaman kewangan berperingkat bermula tahun 2015. Ia merupakan satu sistem pengeluaran modal yang mudah, cepat dan tidak membebankan kepada penaja dan peniaga kecil yang menghadapi masalah kekurangan modal, dan peluang mendapatkan modal tambahan. Pinjaman berperingkat ini dikategorikan mengikut skim

1 – 4 dan jumlah kelulusan diberikan sehingga RM50,000.00 mengikut syarat-syarat tertentu.

- b) Program Hijrah Selangor telah beroperasi mulai Mac 2015 merupakan program Mikrokredit Bersepadu bertujuan untuk melebarkan golongan kelas menengah di Negeri Selangor melalui penyaluran modal dan modal tambahan secara efisien kepada golongan miskin yang dikenalpasti dan penjaja serta peniaga-peniaga kecil. Bagi mencapai matlamat tersebut, Hijrah Selangor menawarkan 2 jenis skim pinjaman iaitu
- i) Pinjaman berbentuk modal tambahan (RM1,000.00 -RM50,000.00); dan
 - ii) Pinjaman Zero To Hero dimana HIJRAH Selangor memilih dan melantik *Anchor Company* yang berpotensi untuk melaksanakan "*system mentoring*" (melatih dan memantau). Usahawan akan diberikan latihan dan peralatan perniagaan untuk memulakan perniagaan dengan pemantauan selama 6 bulan daripada syarikat peneraju.

Sehingga kini, sejumlah 8,121 usahawan belia dan 28,740 wanita yang telah mengikuti program pinjaman HIJRAH Selangor. Berikut merupakan perincian mengikut kawasan:

Usahawan Belia

ZON	CAWANGAN	BELIA
	CAWANGAN KAPAR	449
	CAWANGAN KLANG	430
	CAWANGAN KOTA RAJA	328
	CAWANGAN KUALA SELANGOR	314
	CAWANGAN SABAK BERNAM	546
	CAWANGAN SHAH ALAM	371
	CAWANGAN SUNGAI BESAR	781
	CAWANGAN TANJUNG KARANG	400
ZON 1	JUMLAH ZON	3619
	CAWANGAN AMPANG DAN PANDAN	356
	CAWANGAN HULU LANGAT	351
	CAWANGAN KUALA LANGAT	531
	CAWANGAN PUCHONG	239
	CAWANGAN SEPANG	531
	CAWANGAN SERDANG	329
ZON 2	JUMLAH ZON	2337
	CAWANGAN GOMBAK	465

	CAWANGAN HULU SELANGOR	276
	CAWANGAN KELANA JAYA DAN PETALING JAYA SELATAN	326
	CAWANGAN PETALING JAYA UTARA	408
	CAWANGAN SELAYANG	253
	CAWANGAN SUBANG	437
ZON 3	JUMLAH ZON	2165
JUMLAH KESELURUHAN		8,121

Usahawan Wanita

ZON	CAWANGAN	PEREMPUAN
	CAWANGAN KAPAR	1,774
	CAWANGAN KLANG	1,183
	CAWANGAN KOTA RAJA	1,381
	CAWANGAN KUALA SELANGOR	1,393
	CAWANGAN SABAK BERNAM	1,255
	CAWANGAN SHAH ALAM	1,199
	CAWANGAN SUNGAI BESAR	1,624
	CAWANGAN TANJUNG KARANG	1,068
ZON 1	JUMLAH ZON	10,877
	CAWANGAN AMPANG DAN PANDAN	1,193
	CAWANGAN HULU LANGAT	1,595
	CAWANGAN KUALA LANGAT	1,863
	CAWANGAN PUCHONG	1,042
	CAWANGAN SEPANG	2,090
	CAWANGAN SERDANG	1,364
ZON 2	JUMLAH ZON	9,147
	CAWANGAN GOMBAK	1,353
	CAWANGAN HULU SELANGOR	1,506
	CAWANGAN KELANA JAYA DAN PETALING JAYA SELATAN	1,252
	CAWANGAN PETALING JAYA UTARA	1,414
	CAWANGAN SELAYANG	1,342
	CAWANGAN SUBANG	1,849
ZON 3	JUMLAH ZON	8,716
JUMLAH KESELURUHAN		28,740

**PERTANYAAN-PERTANYAAN MULUT DARIPADA
Y.B. DATO' DR AHMAD YUNUS BIN HAIRI
(N51 SIJANGKANG)**

TAJUK : STADIUM SHAH ALAM

112. Bertanya kepada Y.A.B. Dato' Menteri Besar:-

- a) Apakah status terkini keselamatan bumbung Stadium Shah Alam?

- b) Apakah perancangan Kerajaan Negeri bagi menangani isu tersebut?

JAWAPAN:

- a) Usia Stadium Shah Alam yang melebihi 25 tahun telah menjadikan sebilangan panel bumbung polycarbonate rapuh (brittle) disebabkan oleh factor usia dan cuaca. Untuk menjamin keselamatan penonton yang mengunjung Stadium Shah Alam, panel bumbung yang rapuh telah di pecahkan untuk mengelak serpihan dari jatuh keatas penonton. Kerja kerja ini telah selesai di jalankan dan keadaan stadium adalah selamat untuk kegunaan ramai.

- b) Kerajaan Negeri Selangor amat prihatin akan keadaan semasa Stadium Shah Alam. Proses untuk menukar bumbung stadium sedang di kaji dan akan lakukan dengan mengutamakan cara pembiayaan yang kreatif (Creative Financing) dan tidak membebankan kerajaan negeri, sebagai contoh:
 - a. Pembiayaan berkala (Staggered Payment Method)
 - b. Pembiayaan melalui Dana Pembangunan
 - c. Pembiayaan melalui Kerjasama Pembangunan

**PERTANYAAN-PERTANYAAN MULUT DARIPADA
Y.B. TUAN SYAMSUL FIRDAUS BIN MOHAMED SUPRI
(N33 TAMAN MEDAN)**

TAJUK : KAEDAH PEWARTAAN DAN PENYAHWARTAAN STATUS HUTAN

113. Bertanya kepada Y.A.B. Dato' Menteri Besar:-

- a) Apakah kriteria yang digunakan dalam mewartakan status hutan?
- b) Berapakah kategori hutan yang disenaraikan di dalam pewartaan?
- c) Apakah jenis-jenis hutan yang boleh diterokai dan ditebang serta dibenarkan bagi sebarang aktiviti manusia?

JAWAPAN:

- a) Merujuk kepada Seksyen 7, Enakmen (Pemakaian) Akta Perhutanan Negara 1985, Pihak Berkuasa Negeri boleh menjadikan mana-mana tanah sebagai suatu Hutan Simpanan Kekal (HSK) dan dengan menyiarkannya dalam Warta.

Namun demikian, adalah lebih sesuai jika mana-mana tanah yang dijadikan sebagai HSK itu mempunyai ciri-ciri yang berkualiti tinggi seperti mengandungi elemen kepelbagaian biologi (flora dan fauna) bagi memenuhi konsep penubuhan hutan itu sendiri.

Dalam hubungan ini, antara kriteria yang digunakan dalam mewartakan status hutan sebagai HSK ialah kedudukan dan keluasan tanah itu serta tarikh ianya diwartakan setelah mendapat kelulusan Kerajaan Negeri melalui MMKN.

- b) Merujuk kepada Seksyen 10, Enakmen (Pemakaian) Akta Perhutanan Negara 1985, terdapat dua belas (12) kelas hutan yang boleh diwartakan iaitu:-
 - i) Hutan Pengeluaran Kayu di bawah perolehan berkekalan
 - ii) Hutan Perlindungan Tanah
 - iii) Hutan Tebus-guna Tanah

- iv) Hutan Kawalan Banjir
- v) Hutan Tadahan Air
- vi) Hutan Perlindungan Hidupan Liar
- vii) Hutan Simpanan Hutan Dara
- viii) Hutan Lipur
- ix) Hutan Pelajaran
- x) Hutan Penyelidikan
- xi) Hutan Bagi Maksud-maksud Persekutuan
- xii) Hutan Taman Negeri

Secara ringkasnya, daripada 12 kelas hutan ini, hanya satu sahaja hutan yang dikelaskan untuk pengeluaran kayu. Manakala selebihnya adalah merupakan kategori kelas hutan perlindungan.

- c) Merujuk kepada Dasar Perhutanan Negara 1978 (Pindaan 1992), kesemua HSK akan diuruskan berdasarkan kepada prinsip pengurusan hasil secara berkekalan untuk memaksimumkan faedah sosial, ekonomi dan alam sekitar. Pengawasan yang rapi terhadap kawasan hutan haruslah dijalankan secara sistematik dan berterusan. Hutan Simpanan Kekal hendaklah diusahakan berdasarkan kepada keupayaan semuladi hutan, penggunaannya yang optimum dan penggunaan tanah hutan yang komprehensif.

Bagi tujuan pengusahakan sumber-sumber hutan secara berkekalan, pengeluaran kayu balak akan dikawal berdasarkan kepada keseimbangan antara permintaan dengan pengeluaran serta penggunaan maksimum. Regim pengurusan hutan yang terbaik akan diamalkan ke atas Hutan Berhasil yang digubal berdasarkan maklumat yang diperolehi melalui pengurusan hutan dan kajian operasi yang bersepadu dan sistematik. Untuk memastikan amalan pengurusan secara berkekalan, Hutan Berhasil akan diusahakan secara komprehensif melalui tebangan memilih dan meninggalkan stok dirian yang mencukupi untuk pusingan tebangan seterusnya.

Semua rancangan pengurusan hutan bagi hutan darat dan hutan paya laut hendaklah sentiasa diselia dan dikemaskinikan bersesuaian dengan prinsip pengurusan secara berkekalan. Pada masa yang sama, rancangan pemeliharaan dan pemuliharaan ke atas hutan yang telah diusahakan hendaklah dilaksanakan dan diselia.

**PERTANYAAN-PERTANYAAN MULUT DARIPADA
Y.B. PUAN LIM YI WEI
(N35 KAMPUNG TUNKU)**

**TAJUK : KAMERA LITAR TERTUTUP (CCTV) SMART SELANGOR DALAM
PEMBASMIAN JENAYAH**

114. Bertanya kepada Y.A.B. Dato' Menteri Besar:-

- a) Apakah analisis dan tindakan berikutan projek rintis Sistem Pengurusan Analisis Video Keselamatan dan Pengawasan di sekitar kawasan Majlis Perbandaran Subang Jaya (MPSJ)?
- b) Apakah peratusan CCTV yang telah dinaiktaraf daripada analog kepada digital?

JAWAPAN:

**PERTANYAAN-PERTANYAAN MULUT DARIPADA
Y.B. PUAN ELIZABETH WONG KEAT PING
(N37 BUKIT LANJAN)**

TAJUK : RANCANGAN STRUKTUR NEGERI SELANGOR 2030

115. Bertanya kepada Y.A.B. Dato' Menteri Besar:-

- a) Berapa pindaan telah diluluskan kepada Rancangan Struktur Negeri Selangor 2030?

- b) Sila senaraikan semua pindaan yang diluluskan dan justifikasi kelulusan tersebut.

JAWAPAN:

(a) dan (b) dijawab bersekali

Terlebih dahulu saya ingin membuat pembetulan terhadap tajuk soalan kepada Rancangan Struktur Negeri Selangor 2035 (RNSN 2035). RNSN 2035 telah diwartakan dalam Warta Kerajaan Negeri Selangor pada 2 Februari 2017 dengan No Warta : 301 Jilid 70 No. 3 Penyediaannya adalah mengikut peruntukan yang terkandung dalam Seksyen 7-9, Akta Perancangan Bandar dan Desa 1976 [Akta 172].

Rancangan Struktur merupakan satu dokumen perancangan statutori yang memandu dan mengawal pembangunan fizikal bagi sesebuah negeri. Subseksyen 8(3) Akta 172 menyatakan definisi rancangan struktur adalah suatu pernyataan bertulis yang mengemukakan dasar-dasar dan cadangan-cadangan am mengenai pemajuan dan penggunaan tanah keseluruhan negeri.

Mengikut peruntukan Seksyen 11 Akta 172, rancangan struktur perlu dikaji semula setiap lima (5) tahun dan dikemukakan kepada Jawatankuasa Perancang Negeri (JPN) dan Pihak Berkuasa Negeri (PBN) untuk kelulusan dan persetujuan. RNSN 2035 menggariskan tiga (3) teras iaitu Wilayah Bandar Berkembang Maju, Wilayah Bandar Mampan dan Wilayah Bandar Makmur yang mempunyai 18 hala tuju dan 70 dasar bagi mencapai matlamat memperkasakan pembangunan Negeri Selangor sebagai sebuah Wilayah Bandar yang berkembang maju, mampan dan makmur.

Sebagai proses kepada kajian semula RSNS 2035, pada masa ini satu (1) laporan status pencapaian dan pelaksanaan setiap dasar yang terkandung dalam RSNS 2035 sedang disediakan oleh PLANMalaysia@Selangor (Jabatan Perancangan Bandar dan Desa Negeri Selangor). Laporan ini iaitu Laporan Perancangan Fizikal Negeri Selangor (LPFNS) perlu disediakan selepas dua (2) tahun RSNS 2035 diwartakan. Setelah LPFNS ini siap, ianya akan dibentangkan kepada Jawatankuasa Perancang Negeri (JPN) dan Pihak Berkuasa Negeri (PBN) untuk pemakluman dan dijadikan asas pertimbangan kepada kajian semula RSNS 2035 ini.

Sebarang pengubahan rancangan struktur (RS) hendaklah mengambilkira arahan Majlis Perancang Fizikal Negara (MPFN) dan Jawatankuasa Perancang Negeri (JPN) yang melibatkan perubahan dasar-dasar semasa dan dasar-dasar baharu yang berkaitan.

Sehingga hari ini, belum ada sebarang perubahan terhadap Rancangan Struktur Negeri Selangor 2035 (RSNS 2035). Walau bagaimanapun, PLANMalaysia@Selangor telah memohon peruntukan sebanyak RM2.5 Juta menerusi Rancangan Malaysia Ke-12 (RMK12) untuk melaksanakan kajian semula RSNS 2035 ini.

**PERTANYAAN-PERTANYAAN MULUT DARIPADA
Y.B. PUAN MICHELLE NG MEI SZE
(N31 SUBANG JAYA)**

TAJUK : IWK

116. Bertanya kepada Y.A.B. Dato' Menteri Besar:-

- a) Apakah sebabnya Kerajaan Persekutuan tidak bersetuju untuk membenarkan Kerajaan Negeri Selangor menguruskan IWK, mamandangkan loji-loji IWK yang berada hulu kepada LRA selalu menjadi punca kepada pencemaran bau air?

JAWAPAN:

**PERTANYAAN-PERTANYAAN MULUT DARIPADA
Y.B. TUAN HAJI SAARI BIN SUNGIB
(N18 HULU KELANG)**

TAJUK : PERUBAHAN STRUKTUR PENGURUSAN EMPANGAN KLANG GATE

117. Bertanya kepada Y.A.B. Dato' Menteri Besar:-

- a) Apakah perubahan struktur pengurusan Empangan Air Klang Gate setelah Air Selangor menjadi pemilik Puncak Niaga dan Syabas?
- b) Senaraikan semua aset yang telah diserahkan kepada Air Selangor termasuk infrastruktur asas, bangunan, syer dan tanah.

JAWAPAN:

- a) Bermula 13 September 2019, Air Selangor adalah pemegang lesen tunggal bagi perkhidmatan bekalan air di Negeri Selangor, Wilayah Persekutuan Kuala Lumpur dan Putrajaya. Berikutan itu, pengurusan semua empangan dari segi operasi dan keselamatan di Negeri Selangor (kecuali Empangan Batu) adalah di bawah Pengurusan Air Selangor. Ini kerana fungsi utama Empangan Batu adalah sebagai 'Flood Mitigation'. Oleh demikian, ia kekal di bawah pengurusan Jabatan Pengairan dan Saliran.

Air Selangor bertanggungjawab memastikan operasi, kawalselia, penyelenggaraan, pengurusan dan keselamatan setiap empangan tersebut diselaraskan berpandukan kepada garis panduan *Malaysia Dam Safety Management Guidelines (MyDAMS) 2017*. Selain itu, kepentingan semua empangan tersebut sebagai sumber air mentah kepada loji-loji rawatan air (LRA) yang berhampiran dapat dipelihara dan dikawal dengan lebih cekap serta terkawal bagi memastikan tiada gangguan bekalan air bersih kepada pengguna.

Kawasan tadahan empangan Klang Gates juga tertakluk kepada bidang kuasa Lembaga Urus Air Selangor (LUAS) sebagai zon perlindungan kawasan tadahan dan Jabatan Hutan Negeri sebagai rezab hutan. Empangan ini dikategorikan sebagai Sasaran Penting II oleh Pejabat Ketua Pegawai Keselamatan Kerajaan Malaysia, Jabatan Perdana Menteri (CGSO) yang telah digazetkan sebagai Kawasan Larangan dan Tempat Larangan (KLTL) tidak boleh dicerobohi.

- b) Berikutan penstrukturan semula industri air Selangor yang telah selesai pada 13 September 2019, seluruh sistem bekalan air awam di Negeri Selangor, Wilayah

Persekutuan Kuala Lumpur dan Putrajaya, termasuk semua aset dan infrastruktur air seperti empangan, loji rawatan air (LRA), rumah pam, kolam takungan air dan sistem retikulasi air telah diserahkan kepada Air Selangor untuk pengurusan dan operasi.

Sebanyak 8 loji rawatan air telah dipindahmilik kepada Pengurusan Aset Air Berhad (PAAB) bagi tujuan pembiayaan kos pengambilalihan syarikat-syarikat konsesi air. Senarai 8 LRA yang telah dipajak semula kepada Air Selangor untuk tempoh 45 tahun adalah seperti berikut:

- i LRA Sungai Selangor Fasa 1 (SSP1)
- ii LRA Sungai Selangor Fasa 2 (SSP2)
- iii LRA Sungai Selangor Fasa 3 (Bukit Badong)
- iv LRA Sungai Selangor Fasa 3 (Rasa)
- v LRA Sungai Langat
- vi LRA Sungai Batu
- vii LRA Bukit Tampoi
- viii LRA Rantau Panjang

**PERTANYAAN-PERTANYAAN MULUT DARIPADA
Y.B. TUAN HARUMAINI BIN HAJI OMAR
(N07 BATANG KALI)**

TAJUK : KLINIK KERAJAAN

118. Bertanya kepada Y.A.B. Dato' Menteri Besar:-

- a) Apakah usaha kerajaan untuk mempercepatkan pembinaan Klinik Kesihatan Bukit Sentosa yang baru kerana faktor keperluan yang sangat mendesak akibat daripada jumlah penduduk yang semakin meningkat saban tahun?

- b) *Sub-soalan telah di tolak*

JAWAPAN:

**PERTANYAAN-PERTANYAAN MULUT DARIPADA
Y.B. TUAN ZAKARIA BIN HANAFI
(N24 SEMENYIH)**

TAJUK : RUMAH SELANGORKU

119. Bertanya kepada Y.A.B. Dato' Menteri Besar:-

- a) Nyatakan projek RSKU yang telah siap dan bilangan unit mengikut DUN atau daerah?
- b) Apakah sebab utama projek RSKU yang dalam perancangan masih tiada apa apa tindakan? Nyatakan masalah-masalah yang melambatkan projek RSKU bermula.

JAWAPAN:

- a) Untuk makluman Yang Berhormat, Dasar Rumah Selangorku hanya mula diperkenalkan pada tahun 2014. Secara keseluruhan sebanyak 292 projek (**129,108 unit**) Rumah Selangorku (RSKU) telah diluluskan oleh Kerajaan Negeri melalui Majlis Mesyuarat Kerjaan Negeri (MMKN). Sehingga 29 Februari 2020, **sebanyak 42 projek (15,359 unit) RSKU telah siap** dibina dan telah diserahkan kunci. Manakala sebanyak 66 projek (23,576 unit) RSKU sedang dalam pembinaan dan baki sebanyak 184 projek (90,173 unit) RSKU masih dalam perancangan. Kerajaan Negeri merekodkan bilangan projek mengikut daerah dan perincian tersebut adalah seperti berikut: -

No	Daerah	Bil. Projek	Jumlah Unit Rumah
1	Gombak	40	18,524
2	Hulu Langat	61	25,873
3	Hulu Selangor	13	1,978
4	Klang	30	16,100
5	Kuala Langat	18	10,899
6	Kuala Selangor	29	9,214
7	Petaling	54	25,469
8	Sabak Bernam	4	219
9	Sepang	43	20,832
	Jumlah Keseluruhan	292	129,108

- b) Di antara isu – isu utama yang menyebabkan pemaju masih belum memulakan pembinaan Rumah Selangorku adalah seperti berikut: -
- i. Isu pengambilan tanah / pencantuman tanah mengambil masa yang panjang
 - ii. Pemaju menghadapi kesukaran memperoleh pinjaman bank bagi membiayai kos pembangunan projek.
 - iii. Pemaju menangguhkan pembangunan di tapak memandangkan pembangunan sekitar di tapak mereka masih belum matang.
 - iv. Pemaju dikehendaki mengkaji kaedah yang sesuai pembangunan untuk disesuaikan dengan permintaan serta bantahan oleh penduduk sekitar.
 - v. Kelewatan disebabkan pemaju masih lagi tidak menyelesaikan isu di tapak seperti pemindahan infra, bangunan asing atau penempatan haram.

**PERTANYAAN-PERTANYAAN MULUT DARIPADA
Y.B. PUAN JUWAIRIYA BINTI ZULKIFLI
(N10 BUKIT MELAWATI)**

TAJUK : PEMBERSIHAN SUNGAI SELANGOR

120. Bertanya kepada Y.A.B. Dato' Menteri Besar:-

- a) Apakah langkah Kerajaan Negeri dalam usaha pembersihan dan pemuliharaan Sungai Selangor.
- b) Berapakah jumlah dana yang diperuntukkan bagi tujuan ini.
- c) Adakah benar pencemaran sampah sarap di Sungai Selangor menyumbang kepada faktor kepupusan habitat kelip-kelip di Kampung Kuantan.

JAWAPAN:

- a) Kerajaan Negeri melalui LUAS sentiasa prihatin di dalam melaksanakan pelbagai usaha pembersihan dan pemuliharaan Sungai Selangor. Sungai Selangor dikategorikan sebagai sungai bersih dengan purata nilai indeks kualiti air (IKA) hingga Nov 2019 iaitu 80.8.

Walau bagaimanapun, pelbagai usaha dan langkah-langkah kawalan telah dilaksanakan bagi memastikan pemeliharaan dan pemuliharaan Sungai Selangor. Antara langkah-langkah tersebut termasuklah :

- i) Pelaksanaan Pelan Pengurusan Bersepadu Lembangan Sungai Selangor dan hasil kajian berkaitan ;

Pelaksanaan pendekatan Pengurusan Lembangan Sungai Bersepadu (Integrated River Basin Management, IRBM) melalui Pelan Pengurusan Bersepadu Lembangan Sungai Selangor (2015-2020) bersama-sama agensi lain yang berkaitan bagi pelaksanaan strategi-strategi melalui empat (4) polisi iaitu :

- Polisi 1 : Memastikan air mencukupi;
- Polisi 2 : Memastikan air bersih;
- Polisi 3 : Perlindungan daripada banjir; dan
- Polisi 4 : Pemuliharaan kelip-kelip dan ekosistem.

Di samping itu, pelaksanaan pemantauan berjadual hasil kajian inventori aktiviti guna tanah Sungai Sembah dan anak-anak sungainya di mana 155 kawasan dikenal pasti berpotensi menyumbang kepada pencemaran.

ii) Memantau dan mengawal pencemaran Sungai Selangor;

Sekiranya sesuatu pencemaran sungai berlaku, Jawatankuasa Kecemasan Pencemaran Sumber Air Negeri Selangor yang diurusetikan oleh Lembaga Urus Air Selangor (LUAS) dan dianggotai oleh agensi kerajaan dan pihak berkepentingan berkaitan yang akan membuat siasatan bagi mengenal pasti punca pencemaran tersebut dan seterusnya mengambil langkah-langkah proaktif untuk mengatasi masalah pencemaran tersebut dengan kadar segera termasuklah kerja pembersihan dan seterusnya mengambil tindakan undang-undang.

Selain itu, kerja-kerja pemantauan dan penguatkuasaan secara berkala juga dijalankan melalui Jawatankuasa-jawatankuasa yang telah ditubuhkan iaitu Jawatankuasa Pengurusan Lembangan Sungai dan Pantai Negeri Selangor dan Pasukan Petugas Lembangan Sungai Selangor di mana kedua-duanya dilaksanakan 4 kali / tahun.

Pewartaan kawasan tadahan air empangan Sungai Selangor dan rizab sungai sebagai Zon perlindungan di bawah Seksyen 48, Enakmen LUAS 1999 dan pemantauan Zon Perlindungan Kawasan Tadahan Air Empangan Sungai Selangor dilaksanakan secara berkala bagi mengelakkan pencerobohan.

iii) Pelaksanaan penguatkuasaan bersepadu dan tindakan undang-undang yang tegas;

Kerajaan Negeri adalah tegas dalam melaksanakan penguatkuasaan undang-undang ke atas pihak yang tidak bertanggungjawab melakukan pencemaran sungai. Tindakan terhadap pencemar boleh tertakluk kepada jenis pencemaran boleh diambil melalui :

- a) Enakmen LUAS 1999 dan peraturan-peraturan (Kemasukan atau Pelepasan Bahan Pencemar (Negeri Selangor) 2012 serta Peraturan berkaitan;

- b) Akta Kualiti Alam Sekeliling 1974 dan Peraturan-Peraturan Kualiti Alam Sekeliling (Kumbahan dan Effluen-Effluen Perindustrian), 1979 serta Peraturan berkaitan;
 - c) Akta Kerajaan Tempatan 1976 (Akta 171) dan Peraturan berkaitan;
 - d) Akta Industri Perkhidmatan Air 2006 ; dan
 - e) Kanun Tanah Negara 1965.
- iv) Tindakan jangka masa pendek dan jangka masa panjang menangani pencemaran sumber air.

Melalui keputusan yang disahkan di dalam Mesyuarat Majlis Mesyuarat Kerajaan Negeri Selangor ke 30/2019; LUAS telah diminta menyelaraskan dengan semua jabatan dan agensi terlibat seperti JAS dan IWK untuk mengemukakan cadangan jangka pendek dan jangka panjang kepada Kerajaan Negeri Selangor bagi menyelesaikan dan menangani insiden pencemaran sumber air seperti pencemaran bau yang berlaku baru-baru ini.

Justeru, melalui Mesyuarat Pengurusan Tertinggi (High Level Meeting) menangani pencemaran sumber air di Negeri Selangor yang dipengerusikan oleh Pengerusi Jawatankuasa Tetap Infrastruktur dan Kemudahan Awam, Y.B. Tuan Ir. Izham bin Hashim dan dianggotai oleh jabatan dan agensi-agensi berkepentingan, Pelan Tindakan Bersepadu menangani pencemaran sumber air Negeri Selangor diwujudkan bagi jangka masa pendek (tindakan serta-merta/kurang 2 tahun) dan jangka masa panjang (tindakan/pelaksanaan melebihi 2 tahun).

Antara cadangan tindakan jangka masa pendek merangkumi;

- a) Mengemaskini inventori aktiviti guna tanah di rizab sungai dalam Sistem Maklumat Geografi (GIS);
- b) Mempergiatkan tindakan penguatkuasaan dan perundangan yang tegas;
- c) Mengeluarkan perintah berhenti kerja sehingga langkah pembaikan dilaksanakan bagi mana-mana projek tertakluk EIA;
- d) Memastikan operator pembentungan awam (IWK) menyediakan pegawai bertugas 24 jam bagi loji kumbahan berskala besar;
- e) Menyediakan sistem pemantauan awal 'early warning system' dengan pembangunan stesen telemetri kualiti air di kawasan strategik hulu muka

sauk; dan

- f) Mempergiatkan pemantauan dan tindakan bersepadu bagi premis berlesen di bawah PBT.

Antara cadangan tindakan jangka masa panjang merangkumi :

- a) Kajian semula perundangan Enakmen LUAS 1999 dan Peraturan kemasukan atau pelepasan bahan pencemar Negeri Selangor 2012;
 - b) Mengkaji semula dan pengemaskinian AKAS 1974 dan Peraturan di bawahnya;
 - c) Menaik taraf loji rawatan kumbahan dan merancang dari segi pembangunan Centralized Sewerage Treatment Plant (CSTP);
 - d) Merancang bagi cadangan naik taraf sistem rawatan air konvensional di Loji Pembersihan Air utama; dan
 - e) Perancangan pembangunan secara bersepadu bagi melindungi sumber air;
- v) Pelaksanaan aktiviti kesedaran awam tentang kepentingan memelihara dan memulihara Sungai Selangor.

Menganjurkan aktiviti kesedaran awam dengan melibatkan komuniti setempat dan pihak berkepentingan bagi memberi pendedahan akan kepentingan pemeliharaan sumber air dan alam sekitar yang seterusnya menjamin bekalan air serta mengekalkan kualiti hidup masyarakat sejahtera. Antara aktiviti yang telah dijalankan oleh LUAS ialah seperti berikut :

- a) Program Qua-Qua yang melibatkan komuniti dan pelajar sekolah dalam pemantauan kualiti air sungai;
 - b) Pelaksanaan Program Sahabat Sungai / Friends of River (FoR) dengan kerjasama Pihak Berkuasa Tempatan (PBT), Pejabat Daerah dan Tanah (PDT) dan Komuniti;
 - c) Program Pembersihan sungai dan pantai;
 - d) Penanaman semula pokok berembang dan bakau di lembangan Sungai Selangor; dan
 - e) Program sungai dan pantai angkat Negeri Selangor.
- b) Berdasarkan penubuhan Jawatankuasa Pelaksana Pemuliharaan sungai-sungai Negeri Selangor, sebanyak RM 500,00 diperuntukkan Kerajaan Negeri melalui LUAS bagi pelaksanaan program-program pemuliharaan sungai-sungai termasuk Sungai Selangor dengan kerjasama agensi dan komuniti seperti diumumkan dalam

pembentangan Bajet Negeri Selangor 2020. Program pemuliharaan sungai adalah bagi meningkatkan penglibatan komuniti dan juga meningkatkan Sahabat Sungai / Friends of River (FoR).

Peruntukan sebanyak RM 70,000 dari STANDCO Alam Sekitar bagi program kesedaran awam termasuk Program Pantai dan Sungai Angkat Negeri Selangor. Walau bagaimanapun anggaran setiap program kesedaran awam bagi tujuan pemeliharaan dan pemuliharaan Sungai Selangor adalah dianggarkan di antara RM 5,000 – RM 10,000.

- c) Isu pencemaran sampah sarap yang disuarakan adalah rentetan sikap penduduk di tebing sungai yang berdekatan di mana sikap keperihatinan mereka terhadap kebersihan sungai ini diambil mudah. Sehubungan itu, apabila air pasang, kebanyakan sampah yang dibuang di semua lokasi turut mengalir ke muara seterusnya memberi kesan terhadap kawasan Santuari Kelip-Kelip Kampung Kauntan.

Namun, seperti yang telah dicadangkan PBT dengan kerjasama semua agensi yang terlibat bersama-sama membanteras gejala ini bagi memastikan hasil sikap sambil lewa ini tidak menjejaskan imej Santuari Kelip-Kelip Kampung Kuantan. Tindakan sedia ada, seperti yang telah dinyatakan ialah, MDKS dengan kerjasama semua agensi giat menjalankan program tanggungjawab sosial korporat pembersihan sungai untuk memastikan kebersihan sungai sentiasa dalam keadaan terkawal sekaligus memelihara habitat dan ekosistem Kelip-Kelip mulai 1 Januari 2020, Majlis Daerah Kuala Selangor juga telah memudahkan perkhidmatan memungut sisa pepejal di kawasan kampung tradisi.